

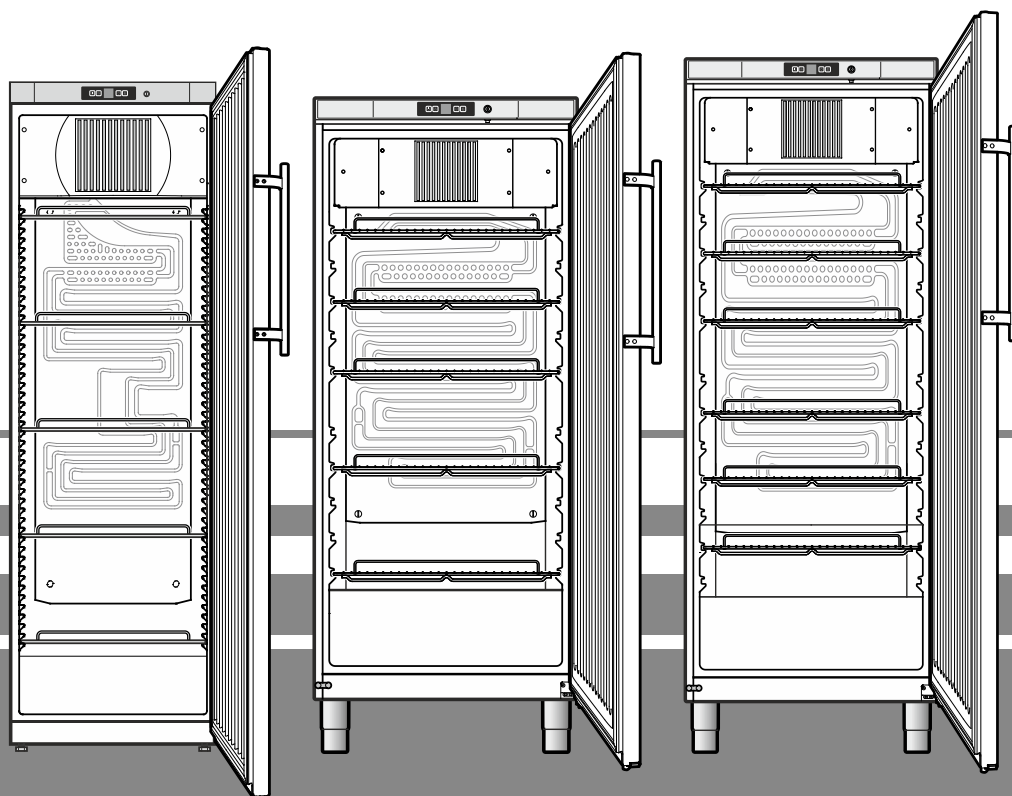
Překlad originálního návodu k použití

Chladnička

Před spuštěním do provozu si přečtěte návod k použití.

strana 42

CS



GKv 4310
GKv 4360
GKv 5710
GKv 5730
GKv 5760
GKv 5790
GKv 6410
GKv 6460

7085 373-02

LIEBHERR

Obsah

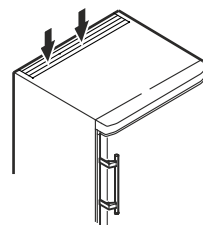
Odstupňování upozornění	42
Bezpečnostní pokyny a upozornění	42
Symbole na spotřebiči	43
Použití v souladu s určením	43
Předvídatelné zneužití	43
Prohlášení o shodě	43
Emise hluku spotřebiče	43
Klimatická třída	43
Popis spotřebiče	44
Instalace	44
Postavení spotřebiče	44
Rozměry spotřebiče	45
Elektrická přípojka	45
Ovládací a kontrolní prvky	45
Spotřebič zapnout a vypnout	45
Nastavení teploty	46
Výstraha při otevřených dveřích	46
Teplotní výstraha	46
Modus nastavení	46
Chlazení	47
Spínání vlhkosti	47
Bezpečnostní zámek	47
Odmražení	48
Čištění	48
Vyřazení z provozu	48
Porucha	48
Pokyn pro likvidaci	48
Výměna závěsu dveří	49

Odstupňování upozornění

⚠ NEBEZPEČÍ	označuje bezprostředně nebezpečnou situaci, která může způsobit smrtelné nebo vážné zranění v případě, že nebude dodržováno toto upozornění.
⚠ VÝSTRAHA	označuje nebezpečnou situaci, která může způsobit smrtelné nebo vážné zranění v případě, že nebude dodržována tato výstraha.
⚠ OPATRNOST	označuje nebezpečnou situaci, která může způsobit lehké nebo středně závažné zranění v případě, že nebude dodržováno toto upozornění.
POZOR	označuje nebezpečnou situaci, která může způsobit věcné škody v případě, že nebude dodržováno toto upozornění.
Upozornění	označuje užitečná upozornění a tipy.

Bezpečnostní pokyny a upozornění



- **VÝSTRAHA:** nezakrývejte větrací otvory ve skříni spotřebiče nebo ve skříni, v níž je spotřebič vestavěn. →



- **VÝSTRAHA:** k urychlení roztátí nepoužívejte mechanická zařízení ani prostředky, které výrobce nedoporučil.
- **VÝSTRAHA:** nepoškodte chladicí okruh.
- **VÝSTRAHA:** v chladicím prostoru nepoužívejte elektrické spotřebiče, které výrobce nedoporučil.
- **VÝSTRAHA:** při instalaci spotřebiče nesmí dojít k poškození síťového kabelu.
- **VÝSTRAHA:** zásuvkové / rozdělovací lišty a jiné elektronické spotřebiče (jako např. halogenové transformátory) nesmějí být umístěny na zadní straně spotřebičů a ani nesmějí na zadní straně spotřebičů pracovat.
- **VÝSTRAHA:** tento spotřebič je třeba upevnit podle návodu k použití (montážního návodu), aby bylo vyloučeno riziko nehody způsobené nedostatečnou stabilitou.
- Tento spotřebič mohou používat děti od osmi let a dále osoby se zhoršenými fyzickými či mentálními vlastnostmi nebo smyslovým vnímáním anebo nedostatečnými zkušenostmi a znalostmi, jestliže jsou pod dozorem nebo byly poučeny, a tedy jsou obeznámeny se souvisejícími riziky. Děti si nesmějí se spotřebičem hrát. Čištění a držbu prováděnou uživatelem nesmějí provádět děti bez dozoru. Děti od tří do osmi let smějí chladničku / mrazničku plnit a vyprazdňovat.
- Do spotřebiče neukládejte výbušné látky, jako např. zásobník s aerosolem s hořlavým hnacím plynem.
- Spotřebič musí instalovat dvě osoby, aby nedošlo k úrazu a poškození spotřebiče.
- Po vybalení zkontrolujte, zda spotřebič není poškozený. Pokud zjistíte poškození, kontaktujte dodavatele. Spotřebič nepřipojujte k napájecímu napětí.
- Zabraňte delšímu kontaktu pokožky se studenými povrchy (např. chlazenými / zmrazenými potravinami). V případě potřeby je třeba přijmout ochranná opatření (např. používat rukavice).
- Opravy a zásahy na spotřebiči smějí provádět výhradně zaměstnanci služeb zákazníkům nebo k tomu vyškolený odborný personál. To platí rovněž pro výměnu napájecího kabelu.

- Opravy a zásahy na spotřebiči smějí být prováděny jen v případě, že je viditelně vytažená síťová zástrčka.
- Spotřebič namontujte, připojte a zlikvidujte pouze podle pokynů uvedených v návodu k použití.
- V případě poruchy vytáhnout síťovou zástrčku nebo vypnout pojistky.
- Síťový kabel odpojte výhradně tahem za zástrčku a nikoli za kabel.
- Zajistěte, aby nebyly konzumovány nadměrně dlouho skladované potraviny. Správně zlikvidujte dlouho skladované potraviny.
- Nepoužívejte uvnitř spotřebiče otevřený oheň ani jiné zápalné zdroje.
- Uložené alkoholické nápoje nebo jiné nádoby obsahující alkohol musí být těsně uzavřené.

Symbyly na spotřebiči

	Tento symbol se může nacházet na kompresoru. Symbol platí pro olej v kompresoru a upozorňuje na následující nebezpečí: hydraulický olej může při spolknutí a vniknutí do dýchacích cest způsobit smrt. Toto upozornění má význam pouze pro recyklování. Za normálního provozu nehrozí žádné riziko.
	Varování před hořlavými látkami.
	Na zadní straně spotřebiče může být přilepen tento nebo podobný štítek. Platí pro panely dveří a / nebo skříň vyplněné pěnou. Toto upozornění má význam pouze pro recyklování. Štítek neodstranit.

Použití v souladu s určením

Spotřebič je určen výhradně jen k chlazení potravin.

Tento spotřebič může být používán k vystavení potravin, včetně nápojů, v maloobchodním prodeji. Tento spotřebič se komerčně používá například v restauracích, kantýnách, nemocnicích a komerčních provozech, jako jsou pekárny, masny, supermarkety atd.

Tato profesionální chladnička je vhodná ke skladování chlazených potravin. **Není** vhodná k vystavení nebo odebrání potravin zákazníkem.

Spotřebič je navržen pro použití v uzavřených místnostech. Jakékoli jiné použití je nepřipustné.

Předvídatelné zneužití

Spotřebič **nepoužívejte** pro následující činnosti:

- Skladování a chlazení léků, krevní plazmy, laboratorních preparátů nebo podobných látek a produktů uvedených ve směrnici o zdravotnických prostředcích 2007/47/ES.
- Použití ve výbušných oblastech.
- Použití venku nebo ve vlhkých prostorech a v prostorech se střikající vodou.

Nesprávné používání spotřebiče vede k poškození nebo zkažení uloženého zboží.

Prohlášení o shodě

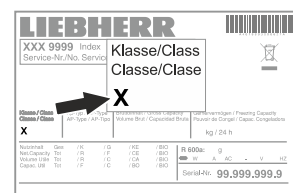
Byla zkontrolována těsnost chladicího okruhu. Spotřebič odpovídá příslušným bezpečnostním ustanovením i směrnici EU 2006/42/ES, 2014/30/EU, 2009/125/ES a 2011/65/EU.

Emise hluku spotřebiče

Hladina hluku spotřebiče za provozu je nižší než 70 dB(A) (akustický výkon rel. 1 pW).

Klimatická třída

Klimatická třída udává, při jaké teplotě místnosti může být spotřebič provozován k dosažení plného chladicího výkonu, a jaká maximální vlhkost vzduchu může vládnout v místě instalace spotřebiče, aby se na vnější straně spotřebiče netvořil kondenzát.

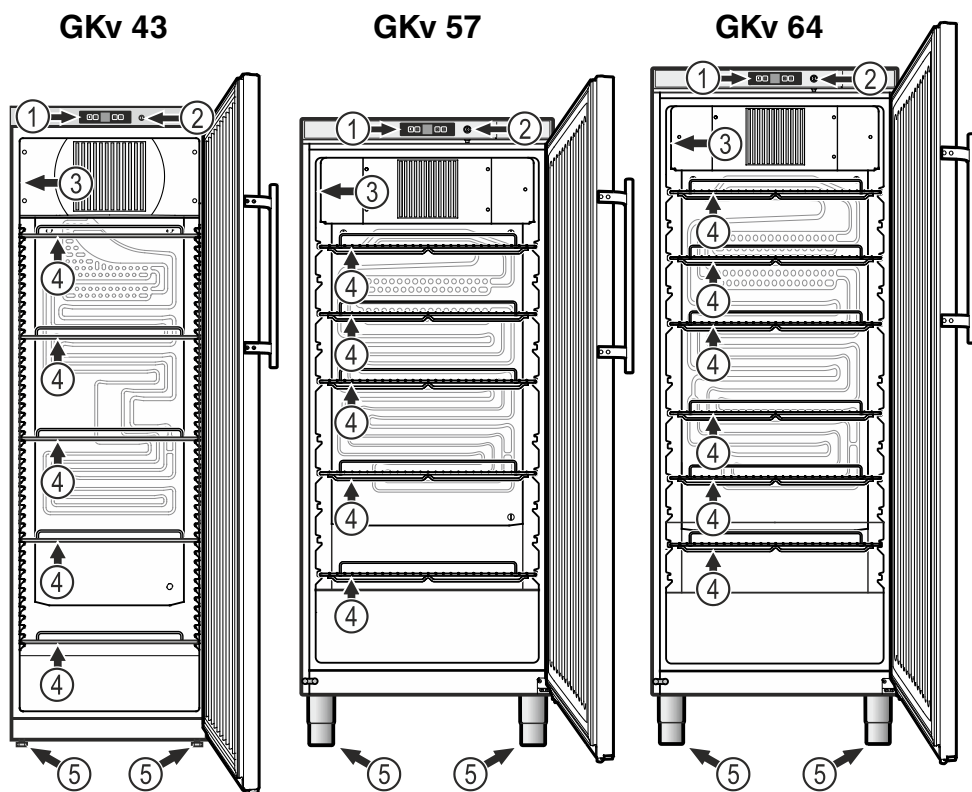


Klimatická třída je uvedena na typovém štítku.

Klimatická třída	max. teplota místnosti	max. rel. vlhkost vzduchu
3	25 °C	60 %
4	30 °C	55 %
5	40 °C	40 %
7	35 °C	75 %

Minimálně přípustná teplota místnosti na místě instalace je 10 °C.

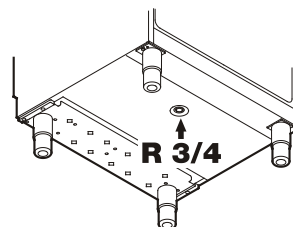
Popis spotřebiče



GKv 57 GKv 64

Na spodní straně přístroje lze umístit odtokovou hadici s přípojkou R 3/4.

Vodu tvořící se při čištění vnitřního prostoru tak lze odvádět.



POZOR

Maximální zatížení pro každý rošt činí

Gkv 43	45 kg
GKv 57	60 kg
GKv 64	60 kg

- ① Ovládací a kontrolní prvky
- ② Zámek
- ③ Typový štítek
- ④ Ukládací rošty
- ⑤ Seřizovací patky

Instalace

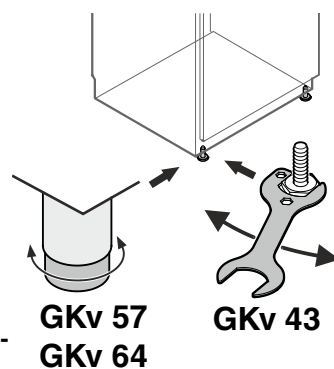
- Spotřebič neinstalujte v místě s přímými slunečními paprsky, vedle sporáků, topení či podobných tepelných zdrojů.
- Na chladicí a mrazící spotřebič nepokládejte žádné spotřebiče produkující teplo, např. mikrovlnou troubu, opekač topinek atd.!
- Čím více je chladiva v přístroji, tím větší musí být prostor, ve kterém je přístroj umístěn. V příliš malých prostorách může při netěsnosti dojít ke vzniku hořlavé směsi plynu a vzduchu. Na 8 g chladiva musí být prostor pro instalaci velký minimálně 1 m³. Údaje o obsaženém chladivu jsou uvedeny na typovém štítku ve vnitřním prostoru přístroje.
- Spotřebič postavit pokaždé přímo na zeď.

Postavení spotřebiče

- Postavit spotřebič na místo jeho postavení a uvést ho do konečné pozice.
- Nerovnosti podlahy vyrovnejte seřizovacími patkami.

Důležité upozornění

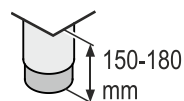
Spotřebič musí být horizontálně a vertikálně vysměrovan. Bude-li stát spotřebič šikmě, pak se může zdeformovat těleso spotřebiče a dveře nebudou správně zavírat.



⚠ VÝSTRAHA

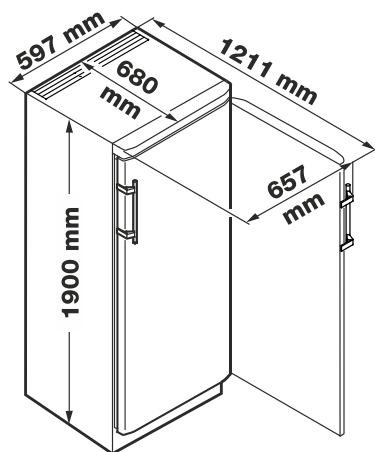
Seřizovací patka je výškově nastavitelná od 150 mm do 180 mm.

Seřizovací patku nenastavujte na výšku více než 180 mm! Spodní díl seřizovací patky se může uvolnit a přístroj se může převrátit.

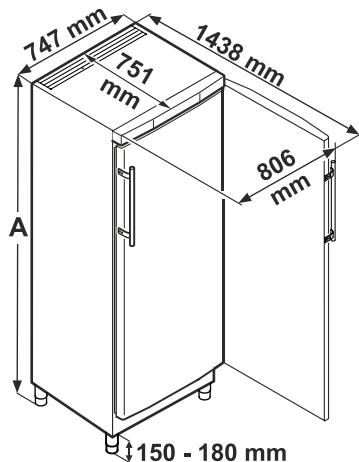


Tím může způsobit vážný nebo smrtelný úraz.

Rozměry spotřebiče



GKv 43



GKv 57

A = 1864 mm - 1894 mm

GKv 64

A = 2064 mm - 2094 mm

Elektrická přípojka

Spotřebič provozovat jen **střídavým proudem**.

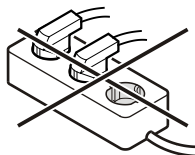
Přípustné napětí a frekvence jsou uvedeny na typovém štítku. Umístění typového štítku je uvedeno v kapitole **Popis spotřebiče**.

Zásuvka musí být uzemněna podle předpisů a musí být elektricky jistištěna. Spouštěcí proud pojistky musí ležet mezi 10 A až 16 A.

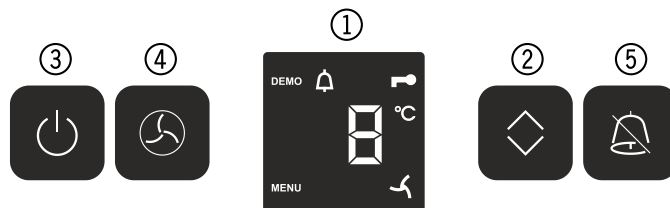
Zásuvka se nesmí nacházet za spotřebičem a musí být lehce přístupná.

Nezapojit spotřebič na prodlužovací kabel nebo lištu rozvodních zásuvek.

Nepoužívejte společné měniče proudu (mění stejnosměrný proud na střídavý / třífázový proud) ani úsporné zástrčky. Nebezpečí poškození pro elektroniku!



Ovládací a kontrolní prvky



- ① Ukazatel teploty
- ② Tlačítko nastavení teploty
- ③ Tlačítko zapnutí/vypnutí
- ④ Tlačítko ventilátoru
- ⑤ Tlačítko vypnutí alarmu

Symbyly na displeji

MENU Modus nastavení je aktivní (aktivování dětské pojistky a nastavení světlosti displeje)

Alarm (symbol bliká, jestliže je teplota ve vnitřním prostoru příliš vysoká)

Dětská pojistka je aktivní.

Symbol ventilátor zap.

DEMO Modus prezentace je aktivní

Spotřebič zapnout a vypnout

Zapnout

Stisknout tlačítko **On/Off**, čímž se rozsvítí ukazatel teploty.



Vypnout

Podržet tlačítko **On/Off** cca 3 vteřiny stisknuté, až pokud ukazatel teploty ztmavne.

Nastavení teploty

Stisknout tlačítko **Up/Down**. Ukazatel teploty bliká.



Stiskněte tlačítko **Up/Down**, ukazatel teploty se přesune na nejbližší nižší hodnotu teploty.

Tiskněte tlačítko Up/Down dokud se neobjeví požadovaná hodnota teploty. Cca 5 vt. po posledním stisknutí tlačítka se elektronika automaticky přepne a ukazatel ukáže skutečnou teplotu.

Nastavitelné teplotní oblasti

GKv 4310, GKv 4360 GKv 5710, GKv 5760 GKv 6410, GKv 6460	+1 °C až +15 °C
GKv 5730, GKv 5790	-2 °C až +15 °C

Upozornění

Maximální nastavitelná vnitřní teplota +15 °C u teploty prostředí +10 °C nemůže být dosažena.

V nejteplejší oblasti vnitřního prostoru může být teplota vyšší než nastavená teplota.

Jestliže jsou dveře delší dobu otevřené, může dojít k podstatnému zvýšení teploty v oddílech spotřebiče.

Výstraha při otevřených dveřích

Zůstanou-li dveře otevřené déle než 180 vteřin, ozve se výstražný tón.

Musí-li zůstat dveře kvůli nakládání delší dobu otevřené, pak vypnout výstražný tón stisknutím tlačítka **Alarm**.



Po zavření dveří je výstraha opět aktivní.

Teplotní výstraha

Při nepřipustných teplotách ve vnitřním prostoru spotřebiče se ozve výstražný tón a ukazatel teploty bliká.

U delšího výpadku zásobování elektrickou energií se může podstatně zvýšit teplota ve vnitřním prostoru spotřebiče. Po ukončení výpadku elektrické energie je snižování teploty ve vnitřním prostoru spotřebiče viditelné na ukazateli teploty.

- Vypnout výstražný tón stisknutím tlačítka **Alarm**.



Blikání ukazatele teploty ustane, jakmile dosáhne teplota vnitřního prostoru spotřebiče nastavenou hodnotu.

Teplotní výstraha při poruše spotřebiče

Při poruše spotřebiče může teplota vystoupit příliš vysoko, nebo klesnout příliš nízko. Ozve se výstražný tón a ukazatel teploty začne blikat.

Bude-li ukázána příliš vysoká teplota, pak napřed zkontrolovat, jsou-li dveře správně zavřeny.

Bude-li ukazatel teploty i po 1 hodině ukazovat příliš vysokou nebo nízkou hodnotu, pak kontaktovat služby zákazníkům.



- Vypnout výstražný tón stisknutím tlačítka **Alarm**.

Modus nastavení

Přes modus nastavení můžete využít dětskou pojistku a změnit světlost ukazatele.

S dětskou pojistkou můžete zamezit neúmyslné vypnutí spotřebiče nebo neúmyslnou změnu nastavené teploty.

Zapnout dětskou pojistku

 stisknout na dobu 5 vteřin. Ukazatel = 



 Ukazatel = 

 Ukazatel = 

 Ukazatel = 

Dětská pojistka je aktivována.

Vypnout dětskou pojistku

 stisknout na dobu 5 vteřin. Ukazatel = 

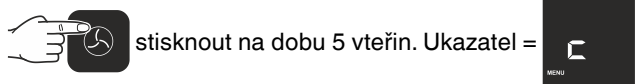
 Ukazatel = 

 Ukazatel = 

 Ukazatel = 

Dětská pojistka je deaktivována.

Nastavení světlosti displeje



h0 = minimální světlost
h5 = maximální světlost



Upozornění

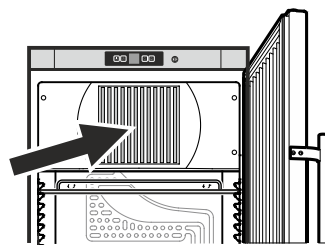
Stiskne-li se některé tlačítko, pak bude svítit displej na dobu 1 minuty s maximální světlostí.

Při spuštění spotřebiče do provozu bude nastavená světlost aktivována až tehdy, když se dosáhne nastavená teplota vnitřního prostoru spotřebiče.

Chlazení

Police lze posunout v závislosti na výšce lahví nebo balení.

Nesmí být zakryty větrací šterbiny cirkulačního ventilátoru ve vnitřním prostoru!



POZOR

Syrové maso nebo ryba v čistých, uzavřených nádobách skladovat na spodní polici chladicí/mrazicí přihrádky tak, aby se nedotýkaly žádných dalších potravin nebo na ně mohla kapat tekutina.

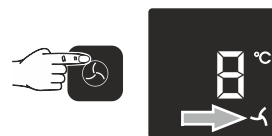
Nedodržení těchto upozornění může způsobit znehodnocení potravin.

Spínání vlhkosti

Pro určité potraviny je potřebné skladování při vysoké vlhkosti vzduchu (např. pečivo). Aby nedošlo k vysušení těchto potravin, musíte aktivovat spínání vlhkosti.

Zapnout

Tlačítko ventilátoru stisknout - symbol se rozsvítí.



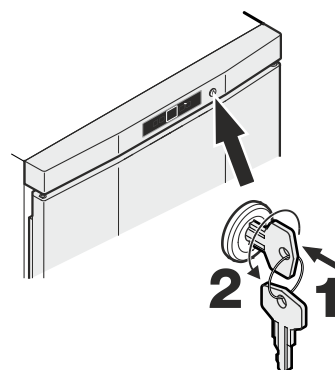
Bezpečnostní zámek

Zámek ve dveřích spotřebiče je vybaven bezpečnostním mechanismem.

Uzamknutí spotřebiče

- Zatlačit klíč ve směru 1.
- Otočit klíč o 180°.

Kodemknutí spotřebiče se musí postupovat ve stejném pořadí.



Odmražení

Chladnička se odmrazuje automaticky.

Čištění

⚠ VÝSTRAHA

Před čištěním nutně odpojit spotřebič od sítě. Vy-
táhnout síťovou zástrčku nebo vypnout pojistky!

⚠ OPATRNOST

Nebezpečí poškození dílů spotřebiče a nebezpečí
úrazu horkou párou.

Spotřebič nečistěte parním čističem!

POZOR

Plochy, které přicházejí do kontaktu s potravinami
a odtokovými systémy, je třeba pravidelně čistit!

- Vnitřní prostor, díly výbavy a vnější stěny myjte vlažnou vodou
s trochou čistícího prostředku. V žádném případě nepoužívejte
čistící prostředky na bázi písku nebo kyselin nebo chemická
rozpouštědla.
- Při čištění spotřebiče dbejte, aby voda nepronikla do elektrických
součástí, aby nedošlo ke zkratu.
- Vše dobře vysušit hadrem.
- Pro spotřebiče v provedení z nerez použijte běžný čistící
prostředek na nerez.
- Typový štítek vevnitř spotřebiče nepoškodit, nebo neodstranit - je
důležitý pro služby zákazníkům.

Vyřazení z provozu

Pokud je spotřebič delší dobu prázdný, je třeba ho vypnout, od-
stranit námrazu, vyčistit, vysušit a nechat otevřené dveře, aby
nedošlo k tvorbě plísně.

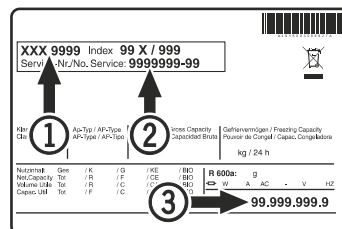
Porucha

- **Na ukazateli se objeví CC, C8, F1 nebo F2.**
– Spotřebič má poruchu. Kontaktujte služby zákazníkům.

**Následující poruchy můžete sami odstranit kontrolou mož-
ných příčin.**

- **Spotřebič nepracuje**, zkontrolujte,
– zda je spotřebič zapnut,
– zda je síťová zástrčka správně zastrčena do zásuvky,
– zda je v pořádku pojistka použité zásuvky.
- **Při zasunutí síťové zástrčky do zásuvky se chladicí agregát
nerozběhne, ukazatel teploty ukazuje ale nějakou hodnotu.**
– Modus prezentace je aktivován.
Kontaktujte služby zákazníkům.
- **Teplota není dostatečně nízká**, zkontrolujte
– nastavení podle odstavce "Nastavení teploty". Je nastavena
správná teplota?
– zda teploměr vložený do spotřebiče ukazuje správnou teplotu.
– Je v pořádku odvětrání?
– Není místo instalace příliš blízko nějakému zdroji tepla?

Pokud není žádná výše uve-
dená příčina zdrojem poruchy
a poruchu nemůžete sami
odstranit, obraťte se prosím na
nejbližší servis. Sdělte typové
označení ①, servisní číslo ②
a číslo spotřebiče ③ z typo-
vého štítku.



Umístění typového štítku je uvedeno v kapitole **Popis spotře-
biče**.

Pokyn pro likvidaci

Spotřebič obsahuje ještě hodnotné materiály a je za-
potřebí jej likvidovat mimo netříděný domovní odpad
do tříděného odpadu. Likvidaci vysloužilých spotře-
bičů je třeba provádět odborně podle místně platných
předpisů a zákonů.



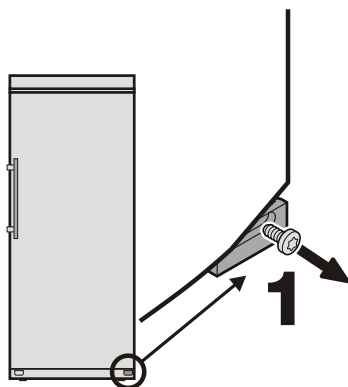
Při přepravě starého spotřebiče nesmí být poškozen chladicí
okruh.

Tento spotřebič obsahuje hořlavé plyny v chladicím okruhu
a izolační pěně.

Informace o správné likvidaci vám poskytne městská / obecní
správa nebo společnost zabývající se likvidací odpadu.

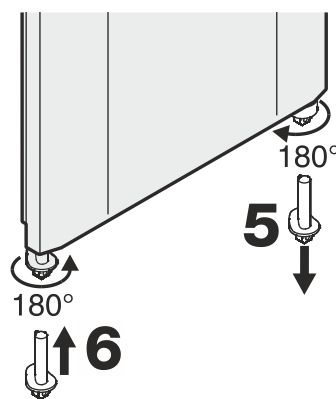
Výměna závěsu dveří

1. Vyšroubovat šroub ze spodního úhelníku závěsu.

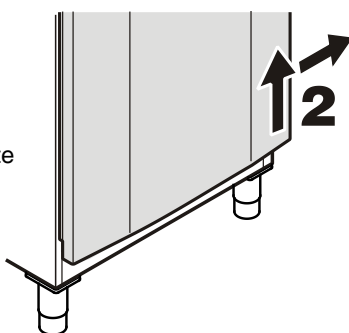


5. Otočte spodní ložiskový čep dveří o 180° a vytáhněte ho.

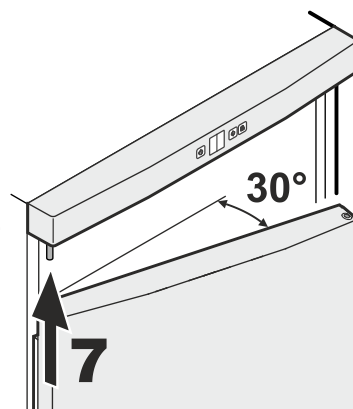
6. Čep nasadte na druhou stranu a otočte o 180°.



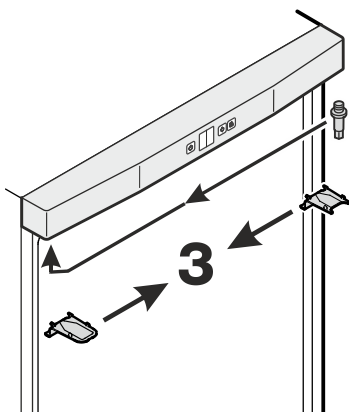
2. Nadzdvihněte dveře, otočte je doprava a uvolněte.



7. Dveře nasadte na horní čep.

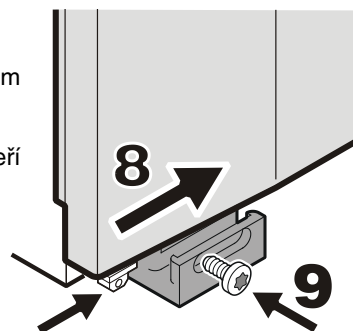


3. Přesadit vrchní části závěsu.

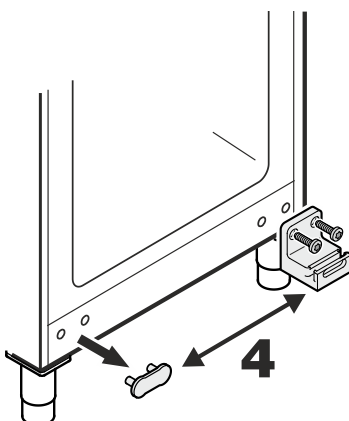


8. Dveře otočte zleva směrem dovnitř

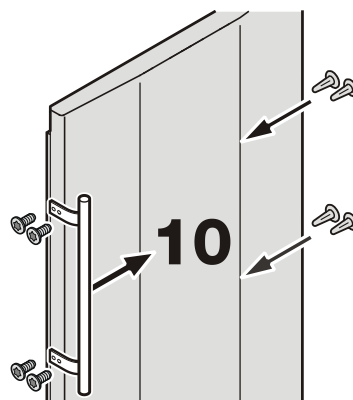
9. Zajistěte ložiskový čep dveří šroubem 2.



4. Přemístěte úhelník závěsu a krycí desku.



10. Přemístěte madlo a zátky na dveřích.





Liebherr-Hausgeräte Ochsenhausen GmbH

Memminger Straße 77-79

88416 Ochsenhausen

Germany

home.liebherr.com

