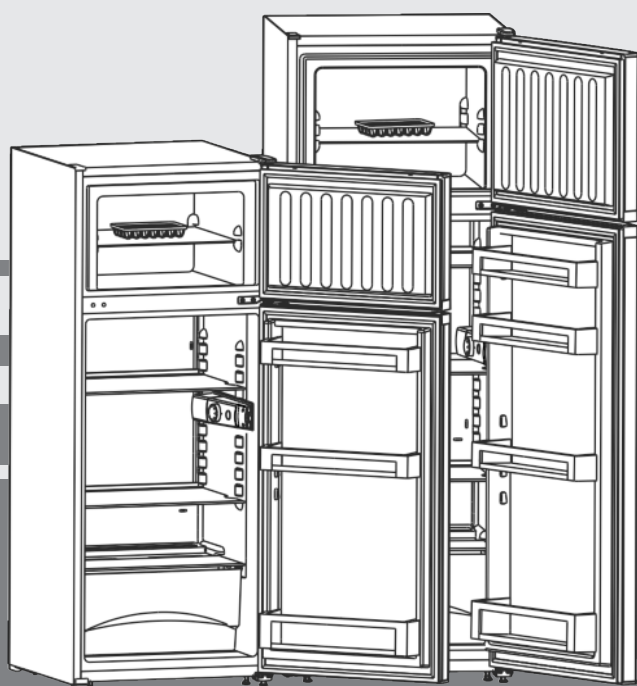


Návod na použitie

Kombinácia chladničky/mrazničky

SK



20210315 **7080360 - 00**

CT(el)21../25../29..

LIEBHERR

Celkový pohľad na zariadenie

Obsah

1	Celkový pohľad na zariadenie.....	2
1.1	Prehľad zariadenia a vybavenia.....	2
1.2	Oblasť použitia zariadenia.....	2
1.3	Zhoda.....	3
1.4	Databáza EPREL.....	3
1.5	Vonkajšie rozmery zariadenia.....	3
1.6	Úspora energie.....	3
2	Všeobecné bezpečnostné pokyny.....	4
3	Obslužné a zobrazovacie prvky.....	5
3.1	Obslužné a kontrolné prvky.....	5
4	Uvedenie do prevádzky.....	5
4.1	Preprava zariadenia.....	5
4.2	Inštalácia zariadenia.....	5
4.3	Zmena strany otvárania dverí.....	6
4.4	Montáž do kuchynskej linky.....	7
4.5	Likvidácia balenia.....	8
4.6	Pripojenie zariadenia.....	8
4.7	Zapnutie zariadenia.....	8
5	Obsluha.....	8
5.1	Chladnička.....	8
5.2	Mraznička.....	9
6	Údržba.....	9
6.1	ručné rozmrazovanie.....	9
6.2	Čistenie zariadenia.....	10
6.3	Výmena vnútorného osvetlenia.....	10
6.4	Zákaznícky servis.....	11
7	Poruchy.....	11
8	Odstavenie z prevádzky.....	12
8.1	Vypnutie zariadenia.....	12
8.2	Odstavenie z prevádzky.....	12
9	Likvidácia zariadenia.....	12

Výrobca neustále pracuje na ďalšom vývoji všetkých typov a modelov. Prosíme preto o pochopenie, že si musíme vyhraďovať právo na zmeny tvaru, vybavenia a techniky.

Aby ste sa zoznámili so všetkými výhodami nového zariadenia, prečítajte si prosím pozorne pokyny v tomto návode.

Tento návod na použitie platí pre viaceré modely, preto sú možné odchýlky. Odseky, ktoré platia iba pre určité zariadenia, sú označené hviezdikou (*).

Pokyny k manipulácii sú označené ►, výsledky manipulácie sú označené ▷.

1 Celkový pohľad na zariadenie

1.1 Prehľad zariadenia a vybavenia

Poznámka

- Potraviny triedte podľa toho, ako sú uvedené na obrázku. Takým spôsobom spotrebič pracuje energeticky úsporne.
- Priehradky, zásuvky alebo koše sú v stave pri expedícii zoradené v záujme optimálnej energetickej účinnosti.

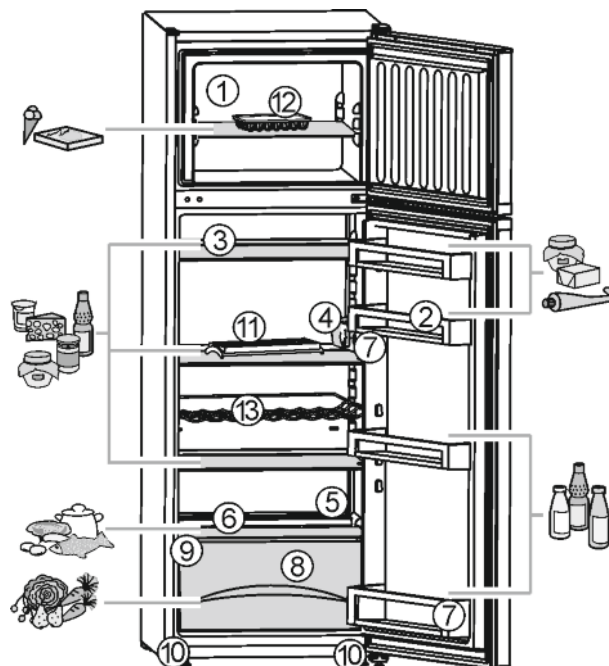


Fig. 1

- | | |
|--|-------------------------------|
| (1) Mraziarenský priestor, odkladacia priehradka zo skla | (8) Miska na zeleninu |
| (2) Dverové zarážky, možnosť premiestnenia podľa výšky, počet závisí od modelu | (9) Typový štítok |
| (3) Odkladacia plocha, možnosť premiestnenia podľa výšky, počet závisí od modelu | (10) Nastaviteľné nohy vpredu |
| (4) Teleso termostatu, vnútorné osvetlenie | (11) Priehradka na vajčká |
| (5) Odtokový otvor | (12) Miska na ľad |
| (6) Najchladnejšia zóna | (13) Mriežka na fľaše * |
| (7) Dverové zarážky pre vysoké fľaše | |

1.2 Oblasť použitia zariadenia

Používanie v súlade s určením

Zariadenie je určené výhradne na chladenie potravín v domácom alebo domácnosti podobnom prostredí. Patrí k tomu napr. použitie

- v kuchyniach pre zamestnancov, penziónoch s raňajkami,
- prostredníctvom hostí vo vidieckych domoch, hoteloch, motelloch a iných ubytovacích zariadeniach,
- pri cateringu a podobnom servise vo veľkoobchode.

Zariadenie nie je vhodné na použitie ako vstavaný prístroj.

Všetky ostatné spôsoby použitia sú neprípustné.

Predvídateľné chybné použitie

Výslovne sú zakázané nasledujúce použitia:

- Skladovanie a chladenie liekov, krvnej plazmy, laboratórnych preparátov alebo

podobných látok a produktov, pre ktoré platí smernica o medicínskych produktoch 2007/47/ES,

- používanie v oblastiach ohrozených výbuchom,

Nesprávne použitie zariadenia môže viesť ku škodám na skladovanom tovare alebo k jeho pokazeniu.

Klimatické triedy

Zariadenie je vyrobené podľa klimatizačných tried pre prevádzku pri obmedzenom rozsahu teplôt okolia. Klimatická trieda platná pre vaše zariadenie je vytlačená na typovom štítku.

Poznámka

- Pre zaručenie bezchybnej prevádzky dodržiavajte uvedené teploty okolia.

Klimatická trieda	pre teploty okolia
SN	10 °C až 32 °C
N	16 °C až 32 °C
ST	16 °C až 38 °C
T	16 °C až 43 °C

1.3 Zhoda

Bola vykonaná kontrola tesnosti chladiaceho okruhu. Zariadenie zodpovedá príslušným bezpečnostným ustanoveniam, ako aj smerniciam 2014/35/EÚ, 2014/30/EÚ, 2009/125/ES, 2011/65/EÚ a 2010/30/EÚ.

1.4 Databáza EPREL

Od 1. marca 2021 môžete nájsť informácie o energetických štítkoch a požiadavky na ekodizajn v európskej databáze výrobkov (EPREL). Na nasledujúcom odkaze nájdete databázu výrobkov <https://eprel.ec.europa.eu/>. Zobrazí sa Vám výzva na zadanie označenia modelu. Označenie modelu nájdete na typovom štítku.

1.5 Vonkajšie rozmery zariadenia

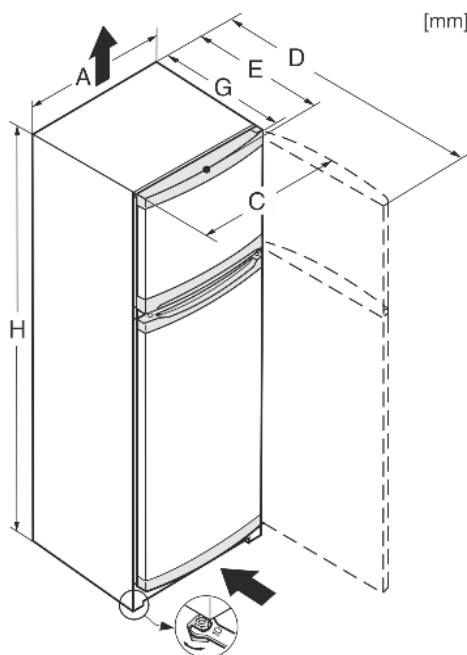


Fig. 2

	A	C	D	E	G	H
CT(el)2131	550	559	1128 ^x	630 ^x	616 ^x	1241
CT(el)2531	550	559	1128 ^x	630 ^x	616 ^x	1401
CT(el)2931	550	559	1128 ^x	630 ^x	616 ^x	1571

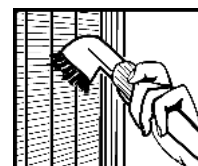
^x Pri zariadeniach s priloženými dištančnými držiakmi na stenu sa rozmer zväčší o 35 mm (pozri 4.2 Inštalácia zariadenia).

1.6 Úspora energie

- Vždy je potrebné dbať na správne prevzdušnenie a vetranie. Vetracie otvory, resp. mriežky nezakrývajte.
- Vyvarujte sa umiestneniu zariadenia na mieste s priamym slnečným žiarením, vedľa sporáku, vykurovania a podobne.
- Spotreba energie závisí od podmienok, v ktorých je spotrebič umiestnený, napr. od teploty okolia (pozri 1.2 Oblasť použitia zariadenia). Pri vyššej teplote okolia sa môže zvýšiť spotreba energie.
- Zariadenie otvárajte iba na čo možno najkratšiu dobu.
- Čím nižšia je nastavená teplota, tým vyššia je spotreba energie.
- Potraviny triedte podľa druhu: home.liebherr.com/food.
- Všetky potraviny uchovávajte dobre zabalené a zakryté. Zabráni sa tak vytváraniu námrazy.
- Potraviny vyberajte len na nevyhnutný čas, aby sa príliš nezohriali.
- Vkladanie teplých jedál: až po ochladení na izbovú teplotu.
- Hlboko zmrazený tovar rozmrazujte v chladiacom priestore.
- Ak sa v zariadení nachádza hrubá vrstva námrazy: Zariadenie rozmrazte.

Usadzovanie prachu zvyšuje spotrebu energie:

- Chladiaci stroj s výmenníkom tepla - kovovou mriežkou na zadnej strane zariadenia jedenkrát ročne oprášte.



2 Všeobecné bezpečnostné pokyny

Nebezpečenstvá pre používateľa:

- Toto zariadenie môžu obsluhovať deti, ako aj osoby so zníženými fyzickými, zmyslovými alebo mentálnymi schopnosťami a nedostatočnými skúsenosťami a poznatkami, ak obsluhu vykonávajú pod dohľadom spôsobilaj osoby alebo boli poučené o bezpečnej obsluhu zariadenia a poznajú z toho vyplývajúce nebezpečenstvá. Deti sa so zariadením nesmú hrať. Čistenie a údržbu zo strany používateľa nesmú vykonávať deti bez dohľadu spôsobilaj osoby. Deti vo veku 3 – 8 rokov smú zariadenie plniť a vyprázdňovať. Deťom do 3 rokov je potrebné zakázať prístup k zariadeniu, ak sa na ne permanentne nedoehliada.
- Ak sa zariadenie odpája od siete, vždy ťahajte za zástrčku. Neťahajte za kábel.
- V prípade poruchy vyťahnite sieťovú zástrčku alebo vypnite poistku.
- Nepoškodte sieťový prívod. Zariadenie neprevádzkujte s chybným sieťovým prívodom.
- Opravy, zásahy do zariadenia a zmenu sieťového prívodu nechajte vykonať iba zákazníckym servisom alebo iným na to vyškoleným odborným personálom.
- Zariadenie montujte, pripájajte a likvidujte iba podľa údajov v návode na použitie.
- Návod na použitie starostlivo uschovajte a prípadne ho odovzdajte ďalším vlastníkom.

Nebezpečenstvo požiaru:

- Chladiace médium (údaje na typovom štítku) použité v zariadení nezaťažuje životné prostredie, ale je horľavé. Uniknuté chladiace médium sa môže vznietiť.
 - Nepoškodte potrubia chladiaceho okruhu.
 - Vo vnútornom priestore nemanipulujte so zápalnými zdrojmi.
 - Vo vnútornom priestore nepoužívajte elektrické zariadenia (napr. prístroje na čistenie parou, vykurovacie telesá, zariadenia na prípravu ľadu).
 - Ak unikne chladiace médium: Z blízkosti úniku odstráňte otvorený oheň a zdroje iskier. Priestor dobre vetrajte. Upovedomte zákaznícky servis.
- Do chladničky neodkladajte výbušné látky alebo spreje s horľavými hnacími plynmi, ako napríklad bután, propán, pentán atď. Nebezpečné spreje je možné spoznať podľa vytlačených údajov o obsahu alebo podľa

symbolu plameňa. Prípadne unikajúce plyny sa môžu zapáliť od elektrickej inštalácie zariadenia.

- Do blízkosti zariadenia neumiestňujte horiace sviečky, lampy a iné predmety s otvoreným plameňom, aby nedošlo k nezapáleniu zariadenia.
- Alkoholické nápoje alebo balenia obsahujúce alkohol musia byť pri skladovaní tesne uzavreté. Prípadne unikajúci alkohol sa môže zapáliť od elektrickej inštalácie zariadenia.

Nebezpečenstvo pádu a prevrátenia:

- Podstavce, zásuvky, dvere atď. nepoužívajte ako stúpadlá alebo k podopieraniam. To platí obzvlášť pre deti.

Nebezpečenstvo otravou potravinami:

- Nekonzumujte potraviny po dátume spotreby.

Nebezpečenstvo omrzlín, pocitov otupesti a bolesti:

- Zabráňte trvalému kontaktu pokožky s chladnými povrchmi alebo s chladenými/mrazenými výrobkami alebo vykonajte ochranné opatrenia, napr. používajte rukavice.

Nebezpečenstvo poranenia alebo poškodenia:

- Horúca para môže viesť k poraneniám. Na rozmrazovanie nepoužívajte elektrické vyhrievacie telesá, prístroje na čistenie parou, otvorený oheň ani rozmrazovacie spreje.
- Ľad neodstraňujte ostrými predmetmi.

Nebezpečenstvo pomliaždenia:

- Pri otváraní a zatváraní dverí nesiahajte do závesu. Mohli by ste si privrznúť prsty.

Symbole na zariadení:



Tento symbol sa môže nachádzať na kompresore. Vzťahuje sa k oleju v kompresore a upozorňuje na nasledujúce nebezpečenstvo: Pri prehltnutí alebo vniknutí do dýchacích ciest môže byť smrteľný. Toto upozornenie je dôležité iba pre recykláciu. V normálnej prevádzke nevzniká žiadne nebezpečenstvo.






Symbol sa nachádza na kompresore a označuje nebezpečenstvo pred horľavými látkami. Nálepku neodstraňujte.



Táto alebo podobná nálepka sa môže nachádzať na zadnej strane zariadenia. Vzťahuje sa na zaplenené panely vo dverách a/alebo v skrini. Toto upozornenie je dôležité iba pre recykláciu. Nálepku neodstraňujte.

Dodržiňte špecifické upozornenia v ostatných kapitolách:

	NEBEZPEČENSTVO	označuje bezprostredne nebezpečnú situáciu, ktorá má za následok smrť alebo ťažké poranenia, ak sa jej nezabráni.
	VÝSTRAHA	označuje nebezpečnú situáciu, ktorá by mohla mať za následok smrť alebo ťažké poranenie, ak sa jej nezabráni.
	UPOZORNENIE	označuje nebezpečnú situáciu, ktorá by mohla mať za následok ľahké alebo stredné poranenia, ak sa jej nezabráni.
	POZOR	označuje nebezpečnú situáciu, ktorá by mohla mať za následok vecné škody, ak sa jej nezabráni.
	Poznámka	označuje potrebné upozornenia a tipy.

3 Obslužné a zobrazovacie prvky

3.1 Obslužné a kontrolné prvky

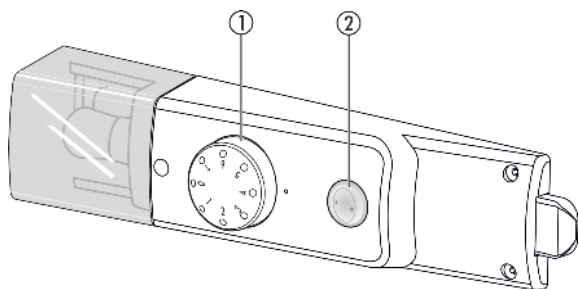


Fig. 3

(1) Regulátor teploty

(2) Spínač funkcie Cool-Plus

4 Uvedenie do prevádzky

4.1 Preprava zariadenia

- ▶ Zariadenie prepravujte zabalené.
- ▶ Zariadenie prepravujte v stojatej polohe.
- ▶ Zariadenie neprepravujte sami.

4.2 Inštalácia zariadenia



VÝSTRAHA

Nebezpečenstvo požiaru z dôvodu vlhkosti!

Ak časti vedúce elektrický prúd alebo sieťový prívod navlhnú, môže dôjsť ku skratu.

- ▶ Zariadenie je koncipované na použitie v uzatvorených priestoroch. Zariadenie neprevádzkujte vo vonkajších priestoroch alebo vo vlhkom prostredí a v prostredí so striekajúcou vodou.



VÝSTRAHA

Nebezpečenstvo požiaru vplyvom skratu!

Ak sa sieťový kábel/zástrčka zariadenia alebo iného zariadenia a zadná strana zariadenia dotýkajú, môže sa sieťový kábel/zástrčka vplyvom vibrácií zariadenia poškodiť a tým môže dôjsť ku skratu.

- ▶ Zariadenie postavte tak, aby sa nedotýkalo žiadnej zástrčky alebo sieťového kábla.
- ▶ Do zásuviek na zadnej strane zariadenia nepripájajte ani zariadenie, ani iné zariadenia.



VÝSTRAHA

Nebezpečenstvo požiaru kvôli chladiacemu médiu!

Chladiace médium použité v zariadení nezaťažuje životné prostredie, ale je horľavé. Uniknuté chladiace médium sa môže vznietiť.

- ▶ Nepoškodte potrubia chladiaceho okruhu.



VÝSTRAHA

Nebezpečenstvo požiaru a poškodenia!

- ▶ Na zariadenie neodkladajte žiadne prístroje produkujúce teplo, napríklad mikrovlnnú rúru, hriankovač a podobne!



VÝSTRAHA

Pri zablokovaných vetracích otvoroch hrozí nebezpečenstvo požiaru a poškodenia!

- ▶ Vetracie otvory udržiavajte vždy voľné. Vždy je potrebné dbať na správne prevzdušnenie a vetranie!

POZOR

Nebezpečenstvo poškodenia kondenzátom!

- ▶ Zariadenie neinštalujte bezprostredne vedľa iného chladiaceho/mraziaceho zariadenia.

Poznámka

Ak sa vedľa seba nachádza viacero zariadení, ponechajte vzdialenosť 100 mm medzi zariadeniami. Ak sa táto vzdialenosť nedodrží, vytvára sa medzi bočnými stenami zariadení kondenzát.

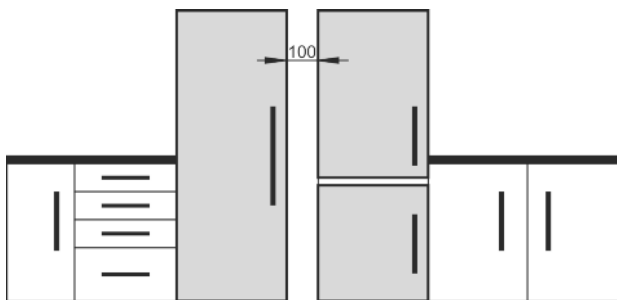


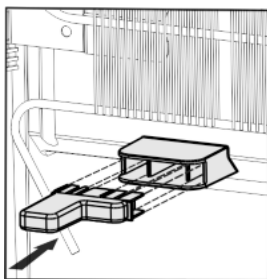
Fig. 4

- Pri poškodení zariadenia ihneď – pred pripojením – informujte dodávateľa.
- Podlaha na mieste inštalácie musí byť vodorovná a rovná.
- Vyvarujte sa umiestneniu zariadenia na mieste s priamym slnečným žiarením, vedľa sporáku, vykurovania a podobne.
- Zariadenie postavte zadnou stranu vždy priamo k stene a použite pritom priložené dištančné držiaky na stenu (pozri dole).
- Zariadenie sa môže posúvať, iba ak nie je naplnené.
- Podklad zariadenia musí mať rovnakú výšku ako okolitá podlaha.

Uvedenie do prevádzky

- Zariadenie neinštalujte bez pomoci.
- Čím je v zariadení viac chladiaceho média, tým väčšia musí byť miestnosť, v ktorej sa zariadenie nachádza. V príliš malých miestnostiach môže pri netesnosti vzniknúť horľavá zmes plynu a vzduchu. Na 8 g chladiaceho média musí byť priestor inštalácie veľký minimálne 1 m³. Údaje o obsahu chladiacom médiu sú uvedené na typovom štítku vo vnútornom priestore zariadenia.
- ▶ Pripájací kábel odoberte zo zadnej strany zariadenia. Pritom odstráňte uchytenie kábla, inak vznikajú vibračné zvuky!
- ▶ Stiahnite ochranné fólie z ozdobných líšt.
- ▶ Odstráňte všetky prepravné zaistovacie časti.

Aby sa docielila deklarovaná spotreba energie, je potrebné použiť dištančné držiaky, ktoré sú priložené k niektorým zariadeniam. Tým sa hĺbka zariadenia zvýši o cca 35 mm. Zariadenie je bez použitia dištančného držiaka plne funkčné, má však nepatrne vyššiu spotrebu energie.



- ▶ Pri zariadení s priloženými dištančnými držiakmi na stenu tieto namontujte na zadnú stranu zariadenia vľavo a vpravo nad kompresor.
- ▶ Balenie zlikvidujte. (pozri 4.5 Likvidácia balenia)



UPOZORNENIE

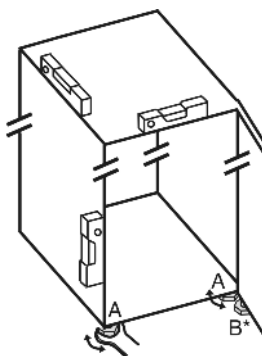
Nebezpečenstvo poranenia a poškodenia v dôsledku prevrátenia a vypadnutia dverí zariadenia!

Ak dodatočná nastavovacia noha na dolnej ložiskovej konzole nedosadá na podlahu, môžu dvere vypadnúť alebo sa zariadenie môže prevrátiť. To môže viesť k vecným škodám a poraniam.

- ▶ Vytáčajte dodatočnú nastavovaciu nohu na ložiskovej konzole, kým nebude dosadať na podlahu.
- ▶ Následne otočte o 90°.

- ▶ Zariadenie vyrovnajte na nastaviteľných nohách (A) pomocou priloženého vidlicového kľúča a pomocou vodorovnej dosky do pevnej a vodorovnej polohy.

- ▶ Potom podoprite dvere: Nastavovaciu nohu na ložiskovej konzole (B) vytočte, pokiaľ nedosadá na podlahu, potom otočte ďalej o 90°.



Poznámka

- ▶ Zariadenie očistite (pozri 6.2 Čistenie zariadenia).

Ak je zariadenie nainštalované vo veľmi vlhkom prostredí, môže sa na vonkajšej strane zariadenia tvoriť kondenzát.

- ▶ Vždy je potrebné dbať na správne prevzdušnenie a vetranie na mieste inštalácie.

4.3 Zmena strany otvárania dverí

V prípade potreby môžete zmeniť stranu otvárania dverí:

Zabezpečte, aby bolo pripravené nasledovné náradie:

- Torx® 15
- Torx® 25
- skrutkovač
- príp. akumulátorový skrutkovač
- príp. dve osoby na montážne práce

4.3.1 Odobratie horných dverí

Poznámka

- ▶ Predtým ako odoberte dvere, vyberte potraviny z odkladacieho priestoru v dverách, aby tieto nevypadávali.

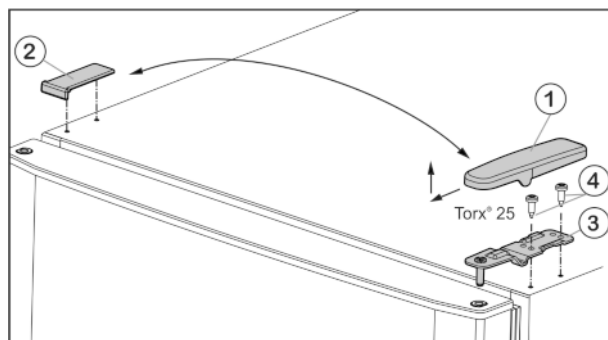


Fig. 5

- ▶ Kryt Fig. 5 (1) odoberte smerom dopredu a hore.
- ▶ Kryt Fig. 5 (2) nadvihnite.



UPOZORNENIE

Nebezpečenstvo poranenia pri vyklopení dverí!

- ▶ Dvere dobre pridržte.
- ▶ Dvere opatrne odstavte.
- ▶ Hornú ložiskovú konzolu Fig. 5 (3) odskrutkujte (2 krát Torx® 25) Fig. 5 (4) a odoberte smerom hore.
- ▶ Vrchné dvere nadvihnite smerom hore a odložte stranou.

4.3.2 Odobratie dolných dverí

- ▶ Otvorte dolné dvere.



UPOZORNENIE

Nebezpečenstvo poranenia pri vyklopení dverí!

- ▶ Dvere dobre pridržte.
- ▶ Dvere opatrne odstavte.
- ▶ Vyskrutkujte upevňovacie skrutky (11) (2x Torx® 25) a ložiskovú konzolu v strede vyťahnite zo spodných dverí.
- ▶ Odoberte plastovú podložku (10).
- ▶ Dvere nadvihnite smerom hore a odložte stranou.

4.3.3 Premiestnenie stredných ložiskových dielov

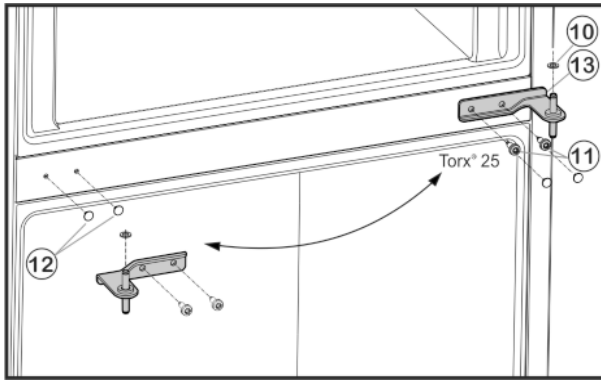


Fig. 6

- ▶ Opatrne stiahnite kryty Fig. 6 (12) a znovu ich nasadte na opačnej strane.

4.3.4 Premiestnenie spodných ložiskových dielov

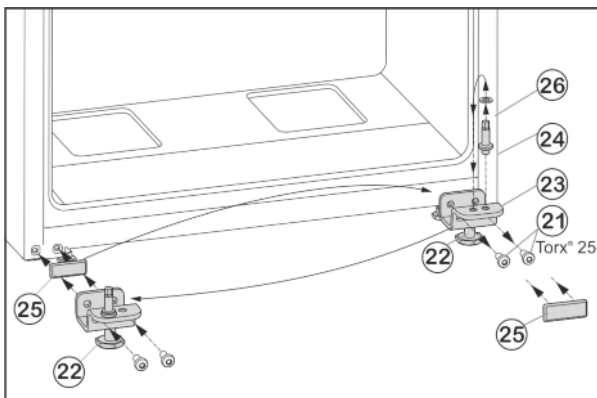


Fig. 7

- ▶ Vyskrutkujte upevňovacie skrutky Fig. 7 (21).
- ▶ Kompletnú ložiskovú konzolu dole Fig. 7 (23) odoberte spolu s ložiskovým čapom Fig. 7 (24), podložkou Fig. 7 (26) a nastaviteľnou nohou Fig. 7 (22).
- ▶ Ložiskový čap Fig. 7 (24) kompletne spolu s podložkou Fig. 7 (26) vyskrutkujte, premiestnite ho do protiahlého otvoru uloženia ložiskovej konzoly a znovu ho pevne priskrutkujte.
- ▶ Opatrne odnímate kryt Fig. 7 (25) a premiestnite ho na opačnú stranu.
- ▶ Ložiskovú konzolu dole Fig. 7 (23) kompletne spolu s ložiskovým čapom Fig. 7 (24), podložkou Fig. 7 (26) a nastaviteľnou nohou Fig. 7 (22) znovu naskrutkujte na novú stranu závesu, príp. ju znovu pomocou akumulátorového skrutkovača **pevne utiahnite (4 Nm)**.

4.3.5 Montáž dolných dverí

- ▶ Spodné dvere nasadte zhora na ložiskový čap Fig. 7 (24).
- ▶ Dvere zatvorte.
- ▶ Ložiskovú konzolu v strede (13) otočenú o 180° nasadte do spodných dverí a pomocou upevňovacích skrutiek (11) (2x Torx® 25) ju znovu pevne naskrutkujte na novú stranu závesu (4 Nm).
- ▶ Opäť nasadte plastovú podložku (10).

4.3.6 Montáž vrchných dverí

- ▶ Vrchné dvere nasadte na ložiskovú konzolu v strede (13).
- ▶ Vrchnú ložiskovú konzolu Fig. 5 (3) nasadte na novej strane závesu do dverí.

- ▶ Hornú ložiskovú konzolu **pevne (pomocou krútiaceho momentu 4 Nm)** priskrutkujte (2x Torx® 25) Fig. 5 (4). V prípade potreby použite akumulátorový skrutkovač.
- ▶ Kryt Fig. 5 (1) nasadte na opačnú stranu zvonka a zaklapnite.
- ▶ Kryt Fig. 5 (2) nasadte vždy na opačnú stranu zhora a zaklapnite.
- ▶ Vytočte nastaviteľnú nohu Fig. 7 (22) na ložiskovej konzole dole Fig. 7 (23), pokiaľ nedosadá na podlahu.



VÝSTRAHA

Nebezpečenstvo poranenia spôsobené padajúcimi dverami! Ak nie sú časti ložiska dostatočne pevne priskrutkované, dvere môžu spadnúť. Môže to viesť k ťažkým poraneniam. Okrem toho, ak sa dvere prípadne nezatvoria, chladenie nie je dostatočné.

- ▶ Ložiskové konzoly pevne priskrutkujte s ušahovacím momentom 4 Nm.
- ▶ Všetky skrutky skontrolujte a príp. utiahnite.

4.4 Montáž do kuchynskej linky

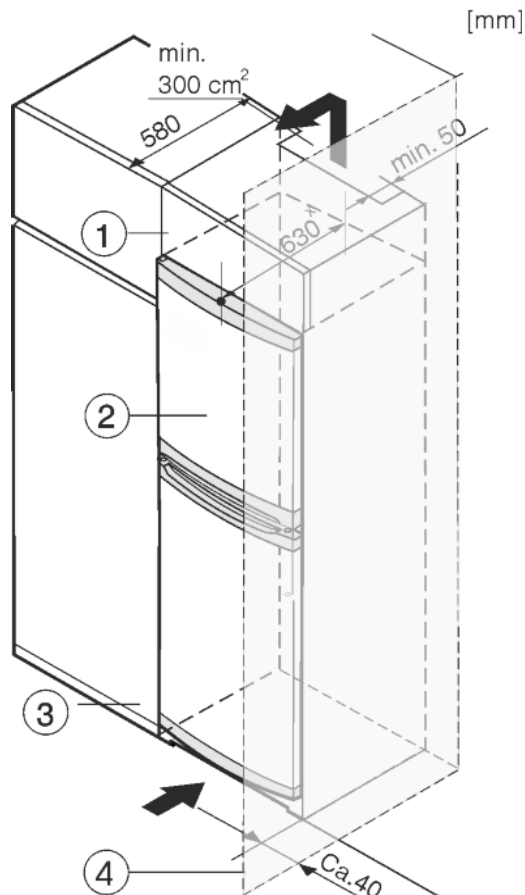


Fig. 8

- (1) Nadstavná skrinka
- (2) Prístroj
- (3) Kuchynská skriňa
- (4) Stena

* Pri zariadeniach s priloženými dištančnými držiakmi na stenu sa rozmer zväčší o 35 mm (pozri 4.2 Inštalácia zariadenia).

Zariadenie môže byť zabudované medzi kuchynskými skriňami. Aby sa zariadenie Fig. 8 (2) prispôbilo výške kuchynskej linky, môže sa nad zariadením umiestniť nadstavná skrinka Fig. 8 (1).

Pri vstavaní s kuchynskými skriňami (hĺbka max. 580 mm) je možné zariadenie inštalovať priamo vedľa kuchynskej skrine Fig. 8 (3). Zariadenie vyčnieva nabok 34 mm * a v strede zariadenia 50 mm * oproti prednej časti kuchynskej skrine.

POZOR

Nebezpečenstvo poškodenia spôsobené prehriatím v dôsledku nedostatočného vetrania!

Pri príliš nízkej ventilácii sa môže poškodiť kompresor.

- ▶ Dbajte na dostatočnú ventiláciu.
- ▶ Dodržiavajte požiadavky týkajúce sa ventilácie.

Požiadavky na ventiláciu:

- Na zadnej stene nadstavnej skrinky musí byť k dispozícii vetracia šachta s hĺbkou minimálne 50 mm cez celú šírku nadstavnej skrinky.
- Prierez vetracieho otvoru pod stropom izby musí byť minimálne 300 cm².
- Čím väčší je prierez vetracieho otvoru, tým energeticky úspornejšie zariadenie pracuje.

Ak je zariadenie umiestnené so závesmi vedľa steny *Fig. 8 (4)*, musí vzdialenosť medzi zariadením a stenou činiť minimálne 40 mm. To zodpovedá presahu držadla pri otvorených dverách.

4.5 Likvidácia balenia



VÝSTRAHA

Nebezpečenstvo zadusenia baliacim materiálom a fóliou!

- ▶ Deti sa nenechajte hrať s baliacim materiálom.

Obal je vyrobený z recyklovateľných materiálov:

- Vlnitá lepenka/lepenka
- Diely z penového polystyrénu
- Fólie a vrecká z polyetylénu
- Sťahovacie pásy z polypropylénu
- kĺncovaný drevený rám s polypropylénovou tabuľou*

- ▶ Baliaci materiál odnesť do oficiálnej zberne surovín.



4.6 Pripojenie zariadenia

POZOR

Nesprávne pripojenie!

Poškodenie elektroniky.

- ▶ Nepoužívajte ostrovňový menič.
- ▶ Nepoužívajte úsporné zásuvky.



VÝSTRAHA

Nesprávne pripojenie!

Nebezpečenstvo požiaru.

- ▶ Nepoužívajte predlžovacie káble.
- ▶ Nepoužívajte rozvodné lišty.

Druh prúdu (striedavý prúd) a napätie musia na mieste inštalácie súhlasiť s údajmi na typovom štítku (pozri 1 Celkový pohľad na zariadenie).

Zásuvka musí byť uzemnená v súlade s predpismi a elektro-nicky istená. Vypínací prúd poistky sa musí nachádzať medzi 10 A a 16 A.

Zásuvka musí byť ľahko prístupná, aby mohlo byť zariadenie v prípade núdze rýchlo odpojené od prúdu. Musí sa nachádzať mimo zadnej strany zariadenia.

- ▶ Prekontrolujte elektrické pripojenie.
- ▶ Zapojte sieťovú zástrčku.



4.7 Zapnutie zariadenia

Zariadenie uveďte do prevádzky približne 2 hodiny pred prvým vložením mrazených výrobkov.

- ▶ Regulátor teploty *Fig. 3 (1)* otočte doprava z polohy 0 na bod 3.

- ▶ Vnútorne osvetlenie svieti.

5 Obsluha

5.1 Chladnička

Prirodzenou cirkuláciou vzduchu v chladničke sa nastavujú rôzne oblasti teploty. Priamo nad zásuvkami na zeleninu a pri zadnej stene je najchladnejšie. V hornej prednej časti a vo dverách je najteplejšie.

5.1.1 Chladenie potravín

- ▶ Ľahko sa kaziace potraviny ako hotové jedlá, mäsové a salámové výrobky skladujte v najchladnejších častiach. V hornej časti a vo dverách skladujte maslo a konzervy. (pozri 1 Celkový pohľad na zariadenie)
- ▶ Na balenie používajte opätovne použiteľné plastové, kovové, hliníkové a sklenené nádoby a potravinárske fólie.
- ▶ Surové mäso alebo ryby vždy skladujte v čistých, uzavretých nádobách v najspodnejšej odkladacej priehradke chladiaceho priestoru tak, aby sa nemohli dotýkať iných potravín alebo aby na ne nemohlo kvapkať.
- ▶ Potraviny, ktoré ľahko prijímajú alebo šíria pachy alebo chute, a tekutiny uchovávajte vždy v uzavretých nádobách alebo prikryté.
- ▶ Prednú plochu dna chladničky používajte iba na krátkodobé odkladanie chladených výrobkov, napr. pri preusporiadaní a vytriedovaní. Chladené výrobky však nenechajte stáť, inak sa môžu pri zatváraní dver zasunúť dozadu alebo prevrátiť.
- ▶ Potraviny neskladujte príliš tesne vedľa seba, aby medzi nimi mohol cirkulovať vzduch.

5.1.2 Nastavenie teploty

Teplota je nastaviteľná medzi 1. (najvyššia teplota, najnižší chladiaci výkon) až 7. bodom (najnižšia teplota, najvyšší chladiaci výkon).

Odporúča sa nastavenie regulátora do strednej polohy, potom sa nastaví stredná teplota chladiaceho priestoru cca 5 °C.

V mraziacom priestore sa potom nastaví priemerná teplota približne -18 °C.

Ak skladujete hlboko zmrazené potraviny a mali by byť zabezpečené dostatočne nízke mraziace teploty, odporúča sa regulátor teploty nastaviť do polohy „4“ až „7“. Pri nastavení na bod „7“ je možné v najchladnejšej zóne chladiaceho priestoru dosiahnuť teploty pod 0 °C.

- ▶ Otočte regulátorom teploty *Fig. 3 (1)*.

Teplota je závislá od nasledovných faktorov:

- frekvencia otváraní dverí,
- doba otváraní dverí,
- priestorová teplota miesta inštalácie,
- druh, teplota a množstvo zmrazených potravín.
- ▶ V prípade potreby teplotu môžete zmeniť regulátorom.

5.1.3 Funkcia CoolPlus

Pri nízkych izbových teplotách pod alebo rovných 15 °C:

- ▶ Stlačte spínač Cool-Plus *Fig. 3 (2)*.
- ▶ Týmto sa zabezpečia nízke teploty v mraziacom priestore. Ak je izbová teplota vyššia ako 15 °C:
- ▶ Manuálne deaktivujte spínač Cool-Plus *Fig. 3 (2)*.

Poznámka

- ▶ Pri normálnych izbových teplotách, vyšších ako 15 °C nie je zapnutie potrebné, spínač funkcie Cool-Plus by mal byť vypnutý.

5.1.4 Odkladacie plochy

Premiestnenie alebo odobratie odkladacích plôch

Odkladacie plochy sú zaistené proti neúmyselnému vytiahnutiu pomocou zarážok proti vytiahnutiu.

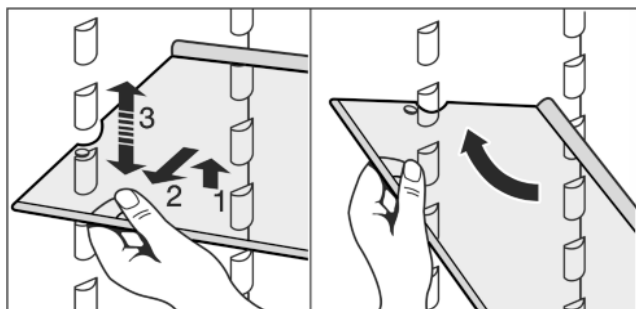
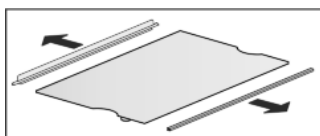


Fig. 9

- ▶ Odkladaciu plochu nadvihnite a vytiahnite ju o kúsok smerom dopredu.
- ▶ Odkladaciu plochu prestavte vo výške. Vybrania k tomu presuňte pozdĺž dosadacích plôch.
- ▶ Na úplné odobratie umiestnite odkladaciu plochu šikmo a vytiahnite ju smerom dopredu.
- ▶ Odkladaciu plochu s dorazovým okrajom zasuňte dozadu ukazujúc smerom nahor.
- ▷ Potraviny pri zadnej stene pevne nezamrznú.

Rozobratie odkladacích plôch

- ▶ Odkladacie plochy je možné rozobrať s cieľom ich očistenia.



5.1.5 Dverové zarážky

Premiestnenie odkladacieho priestoru v dverách

- ▶ Odkladací priestor odoberte podľa obrázku.



5.2 Mraznička

V mrazničke môžete skladovať hlboko zmrazené potraviny a mrazené výrobky, pripravovať kocky ľadu a zamrazovať čerstvé potraviny.

5.2.1 Zmrazovanie potravín

V priebehu 24 hodín môžete zmraziť maximálne toľko kg čerstvých potravín, koľko je uvedené na typovom štítku (pozri 1 Celkový pohľad na zariadenie) pod údajom „Mraziaca kapacita ... kg/24h“.

Dosky sa môžu zaťažiť vždy po 35 kg mrazených výrobkov.

Po zatvorení dverí vzniká vákuum. Po zatvorení počkajte cca. 1 minútu, potom je možné ľahšie otvorenie dverí.



UPOZORNENIE

Nebezpečenstvo poranenia črepinami zo skla! Fľaše a plechovky s nápojmi môžu po zmrazení prasknúť. Toto platí obzvlášť pre nápoje s obsahom oxidu uhličitého.

- ▶ Fľaše a plechovky s nápojmi nezmrazujte!

- ▶ 24 h pred zmrazovaním nastavte teplotu na strednú alebo nízku hodnotu.
- ▶ Zapnutie Cool-Plus: Stlačte tlačidlo Cool-Plus Fig. 3 (2).

- ▷ Teplota mrazenia klesá, zariadenie pracuje s najvyšším možným chladiacim výkonom.

Aby potraviny rýchlo premrzli až dovnútra, nemali by sa prekročiť nasledovné množstvá v balíčkoch:

- Ovocie, zelenina do 1 kg
- Mäso do 2,5 kg
- ▶ Potraviny baľte po porciách do zmrazovacích vreciek, opätovne použiteľných plastových, kovových alebo hliníkových nádob.
- ▶ Potraviny do mraziaceho priečinka vložte tak, aby boli v styku ku dnu alebo k bočnými stenám.
- ▶ Potraviny rozložte na čo najširšiu plochu na dno priečinka a nedávajte ich do styku s už vloženými mrazenými potravinami; zabráni sa tým čiastočnému rozmrazeniu.
- ▶ Teplotu 24 h po vložení potravín prestavte opäť na pôvodnú hodnotu.
- Ak je izbová teplota vyššia ako 15 °C:
- ▶ Vypnite Cool-Plus: Stlačte tlačidlo Cool-Plus Fig. 3 (2).

5.2.2 Doby skladovania

Normatívy pre skladovaciu dobu rozličných potravín v mrazničke:	
Zmrzlina	2 až 6 mesiacov
Salámové výrobky, šunka	2 až 6 mesiacov
Chlieb, pečivo	2 až 6 mesiacov
Divina, bravčové mäso	6 až 10 mesiacov
Ryby, vysoký obsah tuku	2 až 6 mesiacov
Ryby, nízky obsah tuku	6 až 12 mesiacov
Syr	2 až 6 mesiacov
Hydina, hovädzie mäso	6 až 12 mesiacov
Zelenina, ovocie	6 až 12 mesiacov

Uvedené doby skladovania sú orientačnými hodnotami.

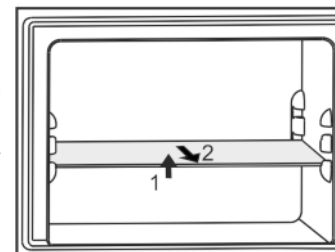
5.2.3 Rozmrazovanie potravín

- v chladiacom priestore
- v mikrovlnnej rúre
- v rúre na pečenie/teplovzdušnom sporáku
- pri izbovej teplote
- ▶ Vyberajte iba toľko potravín, koľko potrebujete. Rozmrazené potraviny čo možno najrýchlejšie spracujte.
- ▶ Rozmrazené potraviny zmrazujte iba vo výnimočných prípadoch.

5.2.4 Odkladacie plochy

Premiestnenie odkladacích plôch

- ▶ Vybratie odkladacej plochy: vpredu nadvihnite a vytiahnite.
- ▶ Opätovné nasadenie odkladacej plochy: jednoducho nasuňte až na doraz.



6 Údržba

6.1 ručné rozmrazovanie

Chladička:

Chladiaca časť sa automaticky rozmrazuje. Kondenzát sa odparuje vplyvom tepla kompresora. Kvapky vody na zadnej stene sú funkčne podmienené a sú úplne v poriadku.

► Pravidelne čistite odtokový otvor, aby mohol kondenzát odtekať. (pozri 6.2 Čistenie zariadenia) .

Mraznička:

V mrazničke sa tvorí po dlhšej prevádzke vrstva námrazy resp. ľadu.

Vrstva námrazy resp. ľadu sa vytvorí rýchlejšie, ak sa zariadenie častejšie otvára alebo ak sú vložené potraviny teplé. Hrubšia vrstva ľadu však zvyšuje spotrebu energie. Preto zariadenie pravidelne rozmrazujte.

Proces rozmrazovania:



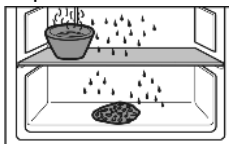
VÝSTRAHA

Nesprávne rozmrazenie zariadenia!

Poranenia a poškodenia.

- Nepoužívajte žiadne mechanické pomocné prípravky ani iné prostriedky, ktoré neboli odporúčané výrobcom, s cieľom urýchlenia procesu rozmrazovania.
- Nepoužívajte elektrické vyhrievacie telesá, prístroje na čistenie pary, otvorený oheň ani rozmrazovacie spreje.
- Ľad neodstraňujte ostrými predmetmi.
- Nepoškodte potrubia chladiaceho okruhu.

- Zariadenie vypnite.
- Sieťovú zástrčku vytiahnite alebo vypnite poistku.
- Na strednú dosku položte hrniec s horúcou, ale nie vriacou vodou.



- ▷ Rozmrazovanie sa urýchli.
- Dvere chladničky nechajte počas rozmrazovania otvorené.
- Uvoľnené kusy ľadu vyberte.
- Kondenzát odsajte hubou alebo handrou prípadne viackrát.
- Zariadenie očistite. (pozri 6.2 Čistenie zariadenia)

6.2 Čistenie zariadenia

Zariadenie pravidelne čistite.



VÝSTRAHA

Nebezpečenstvo poranenia a poškodenia horúcou parou!
Horúca para môže viesť k popáleninám a poškodiť povrchy.

► Nepoužívajte prístroje na čistenie pary!

POZOR

Nesprávne čistenie poškodzuje zariadenie!

- Nepoužívajte koncentrované čistiace prostriedky.
- Nepoužívajte odierajúce alebo škriabajúce špongie alebo oceľovú vlnu.
- Nepoužívajte žiadne ostré, abrazívne čistiace prostriedky obsahujúce piesok, chloridy alebo kyseliny.
- Nepoužívajte chemické rozpúšťadlá.
- Nepoškodte ani neodstráňte typový štítok na vnútornej strane zariadenia. Tento je dôležitý pre zákaznícky servis.
- Neodtrhávajte, nelámate ani nepoškodzujte káble ani iné konštrukčné diely.
- Do odtokového žliabku, vetracích mreží a elektrických častí nenechajte vniknúť čistiacu vodu.
- Používajte mäkké čistiace handry a univerzálny čistiaci prostriedok s neutrálnou hodnotou pH.
- Na čistenie vnútorného priestoru zariadenia používajte len čistiace a ošetrovacie prostriedky znášanlivé s potravinami.

- Vyprázdňte zariadenie.
- Vytiahnite zástrčku.



- Vonkajšie a vnútorné umelohmotné plochy čistite ručne vlažnou vodou s trochou čistiaceho prostriedku.
- Lakované bočné steny utierajte výhradne mäkkou, čistou handrou. Pri silnom znečistení použite vlažnú vodu s neutrálnym čistiacim prostriedkom.
- Lakované povrchy dverí utierajte výlučne mäkkou, čistou handrou. Pri silnom znečistení použite trochu vody alebo neutrálny čistiaci prostriedok. Taktiež môžete použiť handru z mikrovlákien.

POZOR

Dvere z ušľachtilej ocele sú ošetrené vysoko kvalitnou povrchovou úpravou a nesmú sa ošetrovať ošetrovacím prostriedkom na ošetrovanie ušľachtilej ocele.

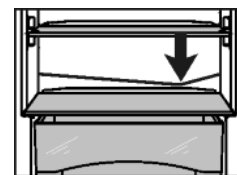


V opačnom prípade sa povrchová úprava poškodí.

- Povrchy dverí s povrchovou úpravou, lakované bočné steny a lakované povrchy dverí utierajte výlučne mäkkou, čistou handrou. Pri väčšom znečistení použite trochu vody alebo neutrálny čistiaci prostriedok. Príležitostne možno použiť aj mikrovláknovú utierku.
- Bočné steny z ušľachtilej ocele pri znečistení očistite bežným čistiacim prostriedkom na ušľachtilú oceľ. Následne rovnomerne naneste prostriedok na ošetrovanie ušľachtilej ocele v smere brúsenia.

Nápis na lakovaných povrchoch dverí neošetrujte ostrými alebo abrazívnymi prostriedkami. V prípade znečistenia utrite vlhkou handrou a malým množstvom vody alebo neutrálného čističa.

- Čistenie odtokového otvoru: Usadeniny očistite tenkým pomocným prípravkom, napríklad vatovou tyčinkou.



- Väčšinu dielov vybavenia je možné z dôvodu čistenia rozložiť: Pozri príslušnú kapitolu.
- Zásuvky čistite ručne vlažnou vodou a trochou čistiaceho prostriedku.
- Iné diely vybavenia čistite ručne vlažnou vodou s trochou čistiaceho prostriedku.

Po čistení:

- Zariadenia a diely vybavenia vytrite do sucha.
- Zariadenie opäť pripojte a zapnite.
Ak je teplota dostatočne nízka:
- Opäť vložte potraviny.

6.3 Výmena vnútorného osvetlenia

V zariadení je sériovo umiestnená LED žiarovka na osvetlenie vnútorného priestoru.

Pri použití žiarovky:

- Použite žiarovku s max. 15 W a objímkou E14.
- Druh prúdu (striedavý prúd) a napätie musia na mieste inštalácie súhlasiť s údajmi na typovom štítku (pozri 1 Celkový pohľad na zariadenie) .

Pri použití LED žiarovky:

- Je možné použiť iba originálnu LED žiarovku od výrobcu. Žiarovku si môžete kúpiť cez zákaznícky servis alebo u špecializovaného obchodníka (pozri 6.4 Zákaznícky servis) .



VÝSTRAHA

Nebezpečenstvo poranenia LED žiarovkou!
Intenzita svetla LED osvetlenia zodpovedá rizikovej triede RG 2.

Ak sa odstráni kryt:

- ▶ Optickými šošovkami nepozerajte z bezprostrednej blízkosti priamo do svetla. Môže sa pri tom poškodiť zrak.



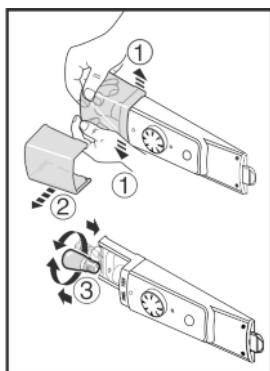
VÝSTRAHA

Nebezpečenstvo požiaru LED žiarovkou!
Pri nasadení iných LED žiaroviek hrozí nebezpečenstvo prehriatia, príp. požiaru.

- ▶ Používajte originálne LED žiarovky od výrobcu.

Ak je žiarovka chybná, vymeňte ju nasledujúcim spôsobom:

- ▶ Vypnite zariadenie.
- ▶ Vytiahnite sieťovú zástrčku alebo vypnite poistku.
- ▶ Kryt lampy podľa obrázka, vo vnútri, v prednej oblasti roztláčajte a kryt stiahnite nabok.
- ▶ Vymeňte žiarovku.
- ▶ Kryt opäť nasuňte a nechajte zaklapnúť.



6.4 Zákaznícky servis

Najskôr prekontrolujte, či nemôžete chybu odstrániť sami. (pozri 7 Poruchy) Ak toto nie je ten prípad, obráťte sa na zákaznícky servis. Adresu nájdete v priloženom zozname zákazníckych servisov.



VÝSTRAHA

Nebezpečenstvo poranenia neodbornou opravou!

- ▶ Opravy a zásahy do zariadenia a do sieťového prívodu, ktoré nie sú výslovne vymenované v (pozri 6 Údržba), nechajte vykonať zákazníckemu servisu.

- ▶ Z typového štítku odčítajte označenie zariadenia Fig. 10 (1), servisné č. Fig. 10 (2) a sériové č. Fig. 10 (3). Typový štítek je na ľavej vnútornej strane zariadenia.

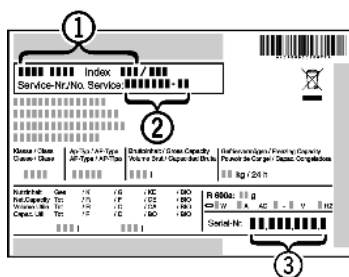


Fig. 10

- ▶ Upovedomte zákaznícky servis a oznámte chybu, označenie zariadenia Fig. 10 (1), servisné č. Fig. 10 (2) a sériové č. Fig. 10 (3).
- ▶ To umožní rýchly a účelný servisný zásah.
- ▶ Zariadenie nechajte pripojené, pokiaľ nepríde zákaznícky servis.
- ▶ Potraviny zostanú dlhšie chladné.
- ▶ Vytiahnite sieťovú zástrčku (pritom neťahajte za kábel) alebo vypnite poistku.

7 Poruchy

Toto zariadenie je skonštruované a vyrobené tak, aby bola zabezpečená jeho bezpečná funkcia a dlhá životnosť. Pokiaľ sa napriek tomu vyskytne počas prevádzky porucha, prekontrolujte prosím, či nie je prípadne porucha spôsobená chybnou obsluhou. V takomto prípade vám musia byť aj v priebehu záručnej doby účtované vyplývajúce náklady. Nasledovné poruchy môžete odstrániť sami:

Zariadenie nepracuje:

- Zariadenie nie je zapnuté.
- ▶ Zapnite zariadenie.
- Sieťová zástrčka nie je správne zasunutá v zásuvke.
- ▶ Prekontrolujte sieťovú zástrčku.
- Poistka zásuvky nie je v poriadku.
- ▶ Prekontrolujte poistku.

Kompresor beží dlho.

- Kompresor sa pri nízkej potrebe chladu prepína na nízke otáčky. Hoci sa tým zvýši doba chodu, šetrí sa energia.
- ▶ To je pri modeloch šetriacich energiu normálne.

LED vzadu dole na zariadení (pri kompresore) bliká pravidelne každých 15 sekúnd*.

- Invertor je vybavený LED diódou pre diagnostiku chýb.
- ▶ Blikanie je normálne.

Zvuky sú príliš hlasné.

- Kompresory, ktoré sú riadené podľa počtu otáčok,* môžu byť na základe rôznych stupňov počtu otáčok príčinou rozdielnych hlučnosti chodu.
- ▶ Zvuk je celkom normálny.

Bublanie a žbľkanie

- Tento zvuk vydáva chladiace médium, ktoré preteká chladiacim okruhom.
- ▶ Zvuk je celkom normálny.

Tiché cvaknutie

- Zvuk je počutý vždy vtedy, keď sa chladiaci agregát (motor) automaticky zapne alebo vypne.
- ▶ Zvuk je celkom normálny.

Hučanie. Je krátkodobé o niečo hlasnejší, keď sa chladiaci agregát (motor) zapne.

- Pri čerstvo vložených potravinách alebo po dlho otvorených dverách sa automaticky zvyšuje chladiaci výkon.
- ▶ Zvuk je celkom normálny.
- Teplota okolia je príliš vysoká.
- ▶ Riešenie problému: (pozri 1.2 Oblasť použitia zariadenia)

Vibračné zvuky

- Zariadenie nestojí pevne na zemi. Tým sa predmety a vedľa stojaci nábytok rozvibrujú pôsobením bežiaceho chladiaceho agregátu.
- ▶ Zariadenie vyrovnajte pomocou nastaviteľných nôh.
- ▶ Prípadne dajte fľaše a nádoby od seba.

Zariadenie je na vonkajších plochách teplé*.

- Teplota chladiaceho okruhu sa používa na zabraňovanie vzniku kondenzátu.
- ▶ To je normálne.

Teplota nie je dostatočne nízka.

- Dvere zariadenia nie sú správne zatvorené.
- ▶ Zatvorte dvere zariadenia.
- Prevzdušnenie a vetranie nie je dostatočné.
- ▶ Uvoľnite vetraciu mriežku a vykonajte čistenie.
- Teplota okolia je príliš vysoká.
- ▶ Riešenie problému: (pozri 1.2 Oblasť použitia zariadenia).
- Zariadenie sa otváralo príliš často alebo na príliš dlhú dobu.
- ▶ Počkajte, či sa požadovaná teplota opäť sama nenastaví. Ak nie, obráťte sa na zákaznícky servis (pozri 6 Údržba).
- Zariadenie stojí veľmi blízko zdroja tepla (sporák, vykurovanie atď.).

Odstavenie z prevádzky

- ▶ Zmeňte umiestnenie zariadenia alebo zdroja tepla.

Vnútorné osvetlenie nesvieti.

- Zariadenie nie je zapnuté.
- ▶ Zapnite zariadenie.
- Osvetľovací prostriedok je chybný (dodávka s LED osvetľovacím prostriedkom).



VÝSTRAHA

Nebezpečenstvo poranenia LED žiarovkou!
Intenzita svetla LED osvetlenia zodpovedá rizikovej triede RG 2.

Ak sa odstráni kryt:

- ▶ Optickými šošovkami nepozerajte z bezprostrednej blízkosti priamo do svetla. Môže sa pri tom poškodiť zrak.

- ▶ Vymeňte osvetľovací prostriedok (pozri 6 Údržba).

Pri teplote okolia nižšej ako 15 °C je zariadenie na pravej strane vnútornej plochy bočnej steny chladiaceho priestoru miestami mierne teplé.

→ To je nutné podľa funkcie.

- ▶ To je normálne.

8 Odstavenie z prevádzky

8.1 Vypnutie zariadenia

- ▶ Regulátor teploty *Fig. 3 (1)* otočte na 0.

8.2 Odstavenie z prevádzky

- ▶ Zariadenie vyprázdňte.
- ▶ Zariadenie vypnite (pozri 8 Odstavenie z prevádzky).
- ▶ Vytiahnite sieťovú zástrčku.
- ▶ Očistite zariadenie (pozri 6.2 Čistenie zariadenia).



- ▶ Dvere nechajte otvorené, nevzniknú žiadne zápachy.

9 Likvidácia zariadenia

Zariadenie ešte obsahuje cenné materiály, nelikvidujte ho jednoducho spoločne s domovým odpadom, je ho potrebné odviezť do zberu oddelene. Likvidácia zariadení, ktoré doslúžili, sa musí vykonať odborne a náležitým spôsobom podľa miestne platných predpisov a zákonov.



Počas prepravy zariadenia, ktoré doslúžilo, nepoškodte chladiaci okruh, aby obsiahnuté chladiace médium (údaje na typovom štítku) a olej nemohli nekontrolovane uniknúť.

Pre Nemecko:

Na miestnych recyklačných/zberných dvoroch sa môže zariadenie bezplatne zlikvidovať v zberných nádobách triedy 1. Pri kúpe nového chladiaceho/mraziaceho zariadenia a predajnej ploche > 400 m² vezme obchod staré zariadenie späť tiež bezplatne.

Znefunkčnenie zariadenia:

- ▶ Vytiahnite sieťovú zástrčku.
- ▶ Oddel'te pripájací kábel.



Liebherr-Hausgeräte Marica EOOD

4202 Radinovo

Bezirk Plovdiv

Bulgarien

home.liebherr.com